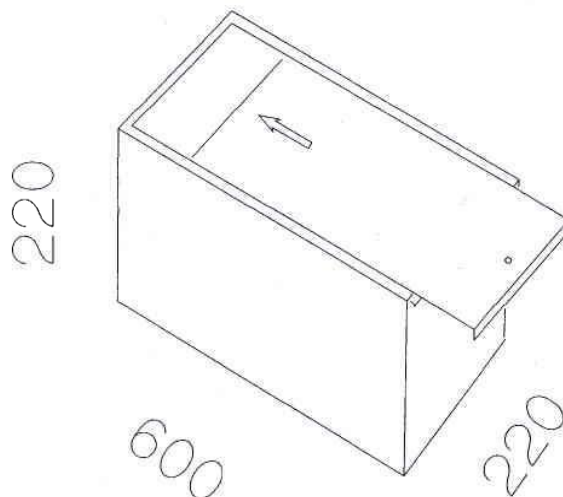




ZINCO COFANI

Società a responsabilità limitata P.ta IVA Cod. Fisc. 00227730181
Via 4 Novembre, 18 27036 Mortara PV
Tel.: +39 0384 98 333 Fax.: +39 0384 98 389
e-mail: info@zincocofani.it

SCHEDA TECNICA CASSETTA OSSARIO



Caratteristiche

Cassetta per esumazioni costruita in lamiera zincata spessore 0,5 mm con saldature a punti coperchio scorrevole con angoli smussati, per il trasporto e la raccolta di ossa e resti mortali.

Dimensioni:

Larghezza (A)cm 22 lunghezza (B)cm 60 altezza (H) cm 22

Struttura :

la cassetta è formata da un corpo e due fianchetti uniti con saldatura a punti, il coperchio scorre su due guide riportate sul corpo per tutta la lunghezza di 60 cm, sul coperchio e sul fianchetto anteriore sono praticati due fori di 3 mm per la chiusura con filo e sigillo.